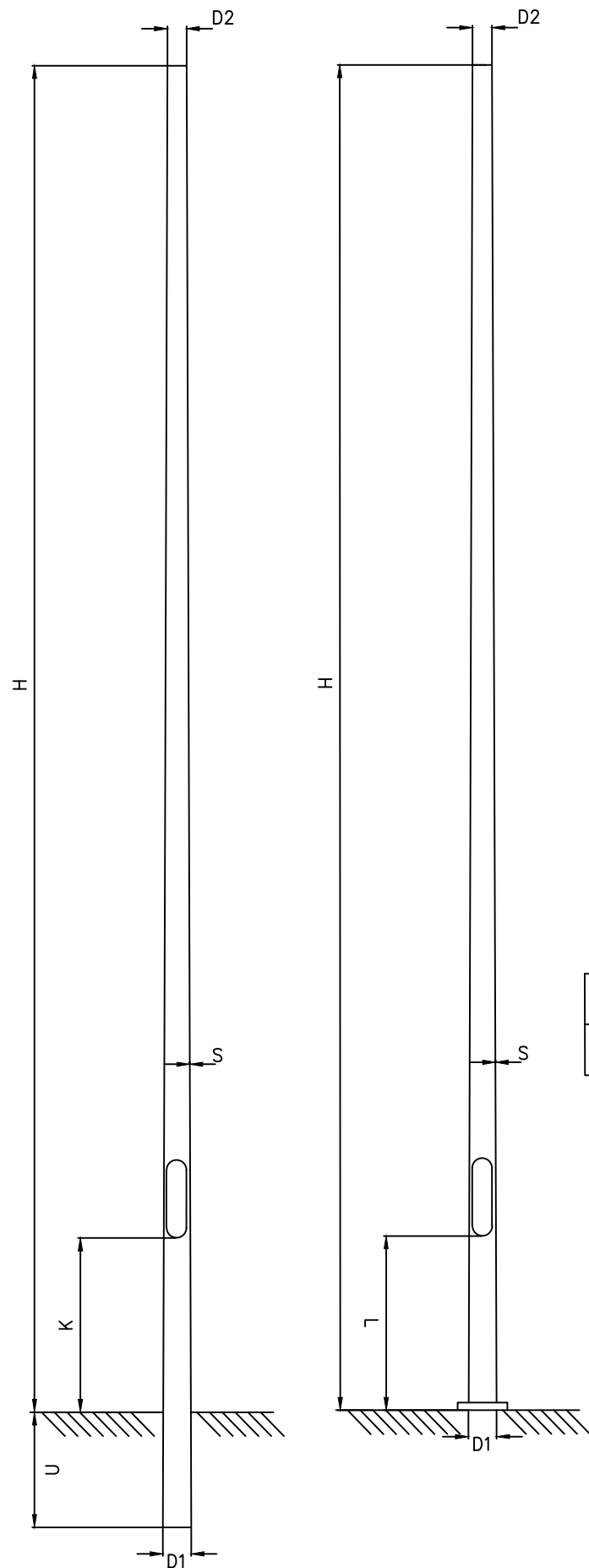
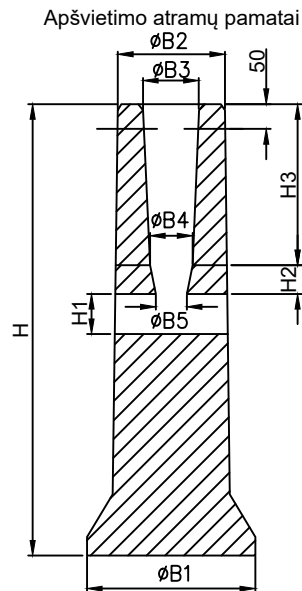


Gatvių apšvietimo atrama

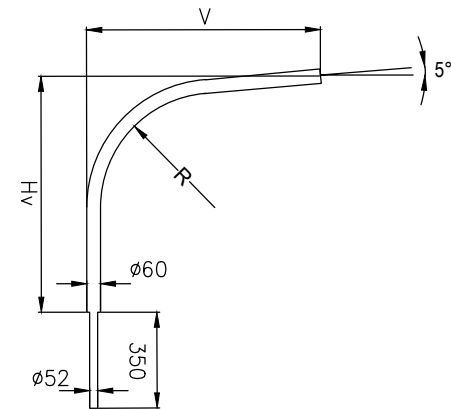


Eil. Nr.	Pavadinimas	H, m	U, mm	K, mm	D1, mm	D2, mm	S, mm	M, kg	Kiekis, vnt.
1.	Cinkuota plieninė gatvių apšvietimo atrama h-8,5 m	8,5	600	750	151	60	3	70	53
2.	Cinkuota plieninė gatvių apšvietimo atrama h-6,0 m	6,0	500	500	125	60	3	44	10

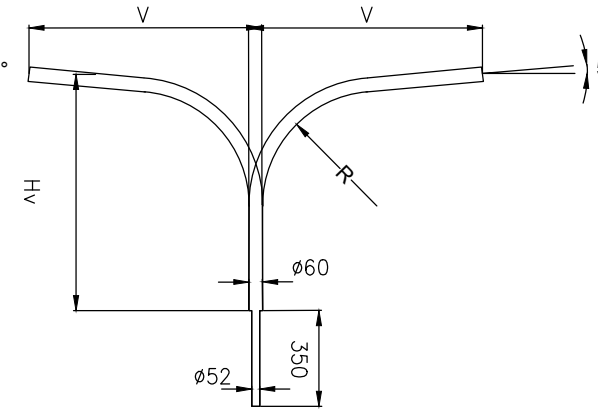


Eil. Nr.	Pavadinimas	Stulpo skersm.	H, mm	H1, mm	H2, mm	H3, mm	B1, mm	B2, mm	B3, mm	B4, mm	B5, mm	M, kg	Kiekis, vnt.
1.	G/b pamatas stulpui 6-10 m	128-168	1200	240	100	560	600	334	190	180	120	300	63

Vienguba apšvietimo atramos gembė



Dviguba apšvietimo atramos gembė



Eil. Nr.	Pavadinimas	V, mm	Hv, mm	R, mm	M, kg	Kiekis, vnt.
1.	Cinkuota metalinė gatvių apšvietimo vienguba gembė L-1,5m	1000	1500	500	11	53

0	2022-06	STATYBOS LEIDIMUI, KONKURSUI IR STATYBAI.	
LAIDA	DATA	LAIDOS STATUSAS. KEITIMŲ PRIEŽASTIS (JEI TAIKOMA)	
KVAL. PATV. DOK. NR.	PROJEKTAI CO Projektavimas / Geodezija / Techninė priežiūra Design / Geodesy / Technical supervision		STATINIO PROJEKTO PAVADINIMAS
			ALYTAUS MIESTO GATVIŲ APŠVIETIMO MODERNIZAVIMAS. II ETAPAS
			STATINIO NUMERIS IR PAVADINIMAS
40445	PV	G. JANULIS	01 - INŽINERINIAI TINKLAI
37735	PDV	P. GRIGALIS	
40625	INŽ.	E. BALČIŪNAS	
			DOKUMENTO PAVADINIMAS
			CINKUOTŲ PLIENINIŲ ATRAMŲ, PAMATŲ IR GEMBIŲ BRĖŽINIAI
			LAIDA
			0
It	STATYTOJAS IR (ARBA) UŽSAKOVAS ALYTAUS MIESTO SAVIVALDYBĖS ADMINISTRACIJA		DOKUMENTO ŽYMUO
			22006.01-00-TDP-E.B-20
			LAPAS
			LAPŲ
			1
			1